

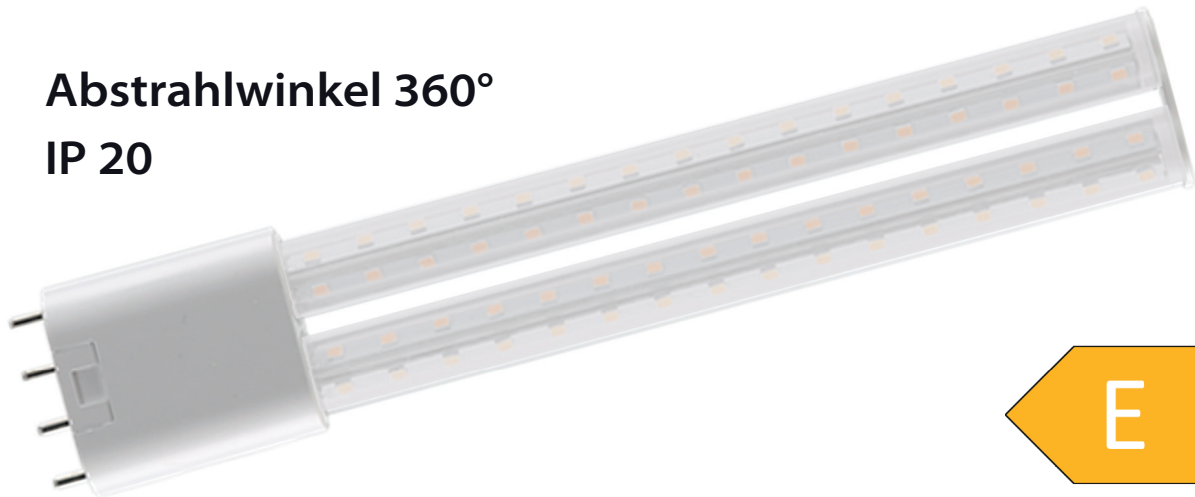
LED Corn Lights

LED Retrofit - Lampen

Ersatz für Kompaktleuchtstofflampen (CFL)

Abstrahlwinkel 360°

IP 20



matt



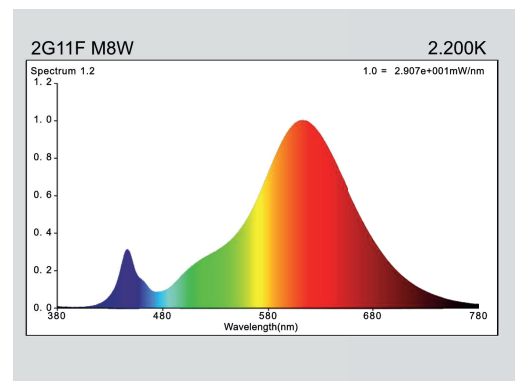
113 lm/W

2G11F-M8W-2G11-822-AF

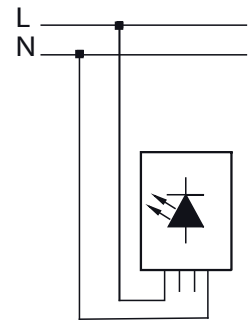
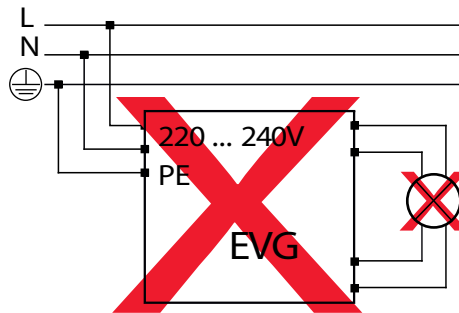
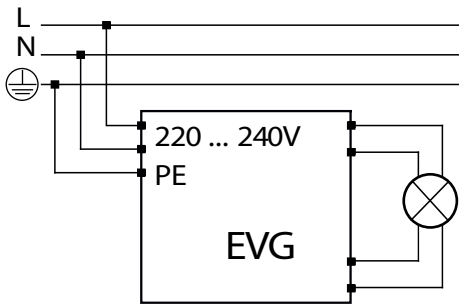
8W
2G11

Geeignet zum Betrieb:

- an Netzspannung (230V)
- **Achtung:** Elektronische Vorschaltgeräte müssen abgeklemmt und überbrückt werden !!!
- Lebensdauer: 50.000 h LM 80
- 3 Jahre Garantie
- CE, RoHS
- Passive Kühlung



Installationsanleitung:



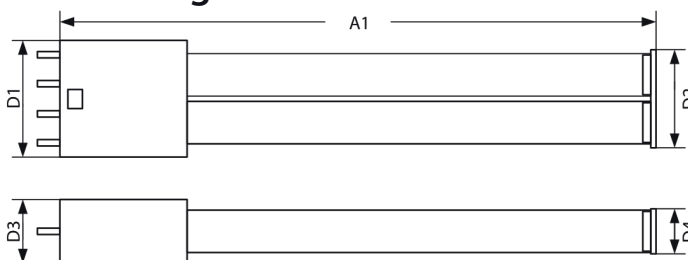
Spezifikation:

| | | |
|--|------------------------------|--|
| Produktname | 2G11F-M8W-2G11-822-AF | |
| Nennleistung | 8 W | |
| Ersatz für CFL | 18 W | |
| Eingangsspannung | AC100V~240V(50~60Hz) | |
| Farbtemperatur | 2.200 K | |
| Leistungsfaktor | 0,93 | |
| Farbwiedergabe | 81 Ra | |
| Lichtstrom | 900 lm | |
| Energieeffizienz | E | |
| Energieverbrauch | 8 kWh/1000h | |
| Sockel | 2G11 | |
| Abstrahlwinkel | 360 ° | |
| Lebensdauer | 50.000 h | |
| Arbeitstemperatur | -20 ~ +50 °C | |
| Lagertemperatur | -30 ~ +60 °C | |
| IP-Bewertung | IP 20 | |
| Abmessungen L, B, H | 225 * 44 * 24 mm | |
| Nettogewicht | 113 g | |
| LED Abdeckung | matt | |
| Farbwertkoordinate (x, y) | 0,491, 0,400 | |
| R9 Farbwiedergabeindex | 8 | |
| Farbkonsistenz in McAdam-Ellipsen | 1 | |
| Flimmer-Messgröße - PstLm | 0,232 | |
| Metrik für den stroboskopischen Effekt - SVM | 0,006 | |
| Zertifikate | CE, RoHS | |

Optional:

Leuchtmittel 2G11Fx ist lieferbar mit anderer Nennleistung, Farbtemperatur und LED Abdeckung.

Bemaßung:



| Produktname | A1 | D1 | D2 | D3 | D4 |
|--------------|-----|-------|----|------|----|
| 2G11F-M8W | 225 | 43,9 | 37 | 23,6 | 17 |
| -2G11-822-AF | | in mm | | | |

LED Corn Light 2G11F-M8W-2G11-822-AF-230401.pdf